

Contrat d'inscription • Professionnel 2019.1

Entre la SA coopérative d'intérêt collectif Mobilib, 116 grande rue Saint-Michel –31400 Toulouse—RCS Toulouse 503 182 792 Code APE 7711A

Représentée par son Directeur Général, Madame Céline SOULIE d'une part,

Et (nom/raison sociale) : _____

Représenté-e par M/Mme : _____

Qualité : _____

Dénommé-e « le/la locataire », d'autre part,

Qui déclare pour lui-même, et pour le(s) conducteur(s) supplémentaires liés :

- être titulaire d'un permis de conduire en cours de validité (joindre une photocopie du permis de conduire de la personne signataire au contrat et des conducteurs liés).
- ne pas avoir fait l'objet de condamnation pour état d'ivresse au cours des 5 dernières années
- ne pas avoir fait l'objet d'un retrait de permis de conduire supérieur à 45 jours au cours des 3 dernières années
- **avoir pris connaissance et d'accepter les conditions de location ci-après**

TARIF D'UTILISATION : FREQUENCE

A l'inscription :

- Je verse un dépôt de garantie de 150 €
- Je souscris une / plusieurs part(s) de 750 € dans la SCIC MOBILIB*

ASSURANCE

Assurance classique — Franchise de 600 /900€	Incluse	<input type="checkbox"/>
Option Assurance + : rachat partiel de Franchise. Franchise à 150 /450€ (pour les conducteurs éligibles)	Majoration horaire (voir détail des tarifs)	<input type="checkbox"/>

[PARTIE RESERVEE A CITIZ]	
Nombre de cartes délivrées
Montant de l'abonnement mensuel (€)
Frais d'inscription à facturer	40€ / 0€

Fait à _____, le _____.

Le locataire

Cachet et signature précédée de la mention « lu et approuvé »

SCIC MOBILIB

Cachet et signature

*A l'issue de l'assemblée Générale validant votre souscription, vous recevrez un certificat d'investissement correspondant au montant de vos parts. La part sociale vous sera remboursée sur demande lors de votre départ après délai initial d'un an, sous réserve des dispositions des articles 9, 15 et 16 des statuts. Le capital minimum ne peut être inférieur à ¼ du capital maximum atteint, la sortie se faisant au fur et à mesure de l'arrivée de nouveaux entrants.

Tarifs TTC • Professionnels 2019.1

Valables à partir du 01.09.2018

Inscription standard		Inscription coopérative				
Frais d'inscription 40 € Dépôt de garantie 150 € (remboursé en fin de contrat)		L'entreprise devient sociétaire de Citiz : Part sociale de 750€ (doit rester 5 an min. dans le capital cf. Annexe Coopérative)				
Abonnement mensuel		1 part	2 parts	3 parts	4 parts	5 parts
2 conducteurs	16 €	8 €	6€	4,50€	3,50€	2,50€
5 conducteurs	20 €	16 €	12€	9€	7€	5€
20 conducteurs	30 €	20 €	15€	11,50€	8,50€	6€
50 conducteurs	40	30€	22,50€	17€	13€	10€
Plus de conducteurs ? Demandez-nous un abonnement sur mesure !						

TARIFS à l'usage (durée + distance parcourue)

Frais de réservation : 0 € par internet – 3 € par téléphone
Les dégressifs s'appliquent par réservation.

Tarif Fréquence

Catégorie	1 h.	24h.	7 jours	Km ≤ 100	Km > 100
S	2,00 €	20 €	110 €	0,37 €	0,19 €
M	2,50 €	25 €	137 €		
L	3,00 €	30 €	165 €		
XL	3,50 €	35 €	192€	0,47 €	0,24 €
XXL	4,00 €	40 €	220 €		

Yea ! : dans les villes qui proposent le service > véhicules en libre-service sans station à 0,10 € / minute pour toutes les formules, puis dégressif heure/ journée en tarif catégorie M.

Bon à savoir

- > **Tout est inclus** : assurance, carburant, entretien, parking à la station, lavage bi-mensuel.
- > **Heures de nuit gratuites** de 23h à 7h (hors option « Assurance + »)
- > **Réduction de 50%** sur les heures non utilisées en cas de retour anticipé du véhicule.

Pièces à fournir

- > Permis de conduire du représentant et des conducteurs
- > Extrait Kbis ou document équivalent de moins de 3 mois
- > Un RIB et un mandat SEPA

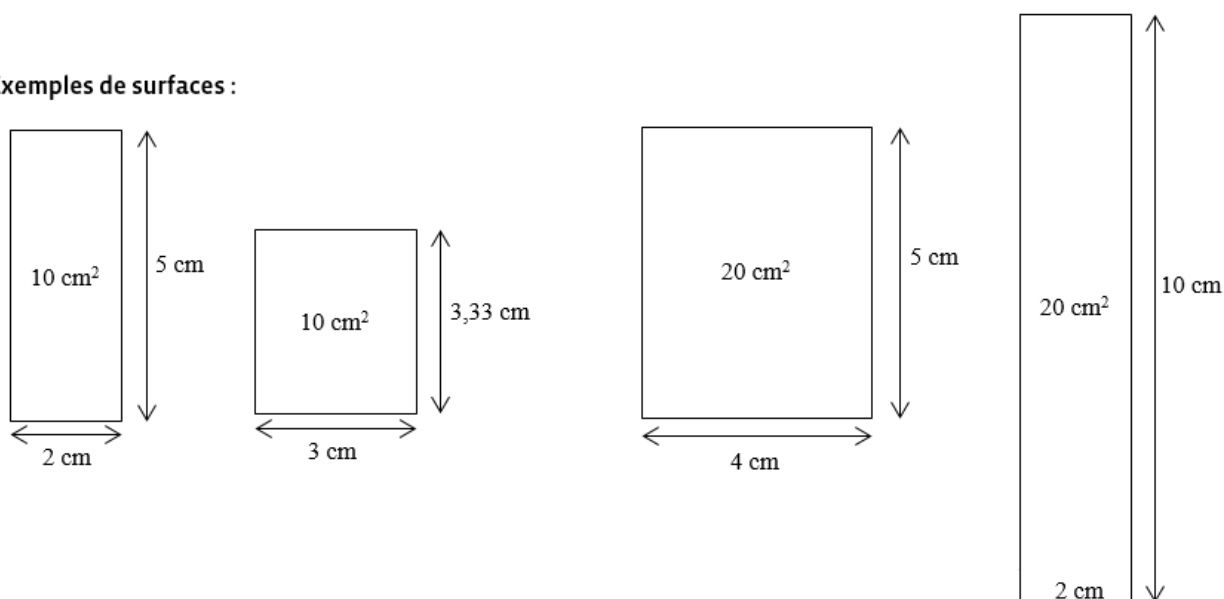
Conditions d'application du forfait réparation

En cas de constatation d'un dommage d'une importance mineure tel que décrit ci-dessous et ne portant pas atteinte à la sécurité des usagers, l'abonné responsable versera une contribution à Citiz pour la réparation ultérieure du véhicule (forfait réparation). La remise en état du véhicule aura lieu lorsque plusieurs dommages auront été identifiés sur la même partie du véhicule. Le forfait réparation ne pourra être appliqué que pour les sinistres inférieurs à la franchise.

PARTIES DU VEHICULE		FORFAIT REPARATION A 50 € PAS DE REPARATION IMMEDIATE	REFACTURATION INTEGRALE REPARATION IMMEDIATE
Pare-chocs avant et arrière peints ou en plastique Baguettes de protection	Picots	Entre 10 et 20 cm ²	Surface > 20 cm ²
	Eclats	Entre 0.5 cm et 2 cm	1 ou plusieurs éclats > 2 cm
	Rayures	Entre 5 cm/2 mm et 10 cm/2 mm	> 10 cm / 2 mm
	Eraflures	Entre 10 cm ² et 20 cm ²	> 20 cm ²
	Autres	-	Rayure profonde, fissure, cassure
Ailes Portières Capot Bas de caisse	Rayures	Compris entre 3 et 5 cm/2 mm	> 5 cm / 2 mm
	Enfoncements	Diamètre de 2 à 5 cm quelle que soit la profondeur	> 5 cm de diamètre
Rétroviseurs (en dehors de la glace)		Impact(s) jusqu'à 2 cm sur 0,5 cm	Impacts > 2 cm sur 0,5 cm

Tout autre dommage non listé fera l'objet d'une réparation complète et immédiate

Exemples de surfaces :



La coopérative SCIC MOBILIB : participez !

Citiz Toulouse est géré et développé par la Société coopérative d'intérêt collectif (SCIC) Mobilib, fondée en 2008 par une soixantaine d'habitants. Le capital de cette société à but non lucratif est détenu par ses utilisateurs, ses salariés et plusieurs partenaires publics et privés, répartis dans quatre collèges et représentés au sein du Conseil d'Administration (CA).

En souscrivant une ou plusieurs parts sociales de 750 €, vous soutenez l'autopartage à Toulouse. Mobilib vous offre les frais de dossier et 50% de remise sur l'abonnement principal quel que soit la formule.

Avec 15 parts sociales, la coopérative peut financer un nouveau véhicule ! Vous participerez également à la vie de la structure, qui réunit une fois par an ses sociétaires en Assemblée générale (AG).

Une part sociale est bloquée minimum 5 ans dans le capital de la coopérative (conformément aux statuts de Mobilib, consultables en Agence).

Le Réseau Citiz

Le réseau coopératif Citiz est composé d'opérateurs locaux indépendants qui proposent plus de **1 200 voitures en autopartage dans une centaine de villes françaises.**

Votre contrat auprès d'un opérateur local du réseau Citiz vous permet d'accéder à toutes ces voitures : c'est une solution idéale pour combiner train et autopartage dans toute la France !

COMMENT ÇA MARCHE ?

Il suffit de nous contacter quelques jours avant votre déplacement pour que nous puissions activer votre accès à la ville de votre choix. Cela suppose de transférer vos données d'utilisateur à l'opérateur local concerné.



Les principales villes du réseau : Aix-les-Bains, Angers, Annecy, Annemasse, Avignon, Besançon, Bordeaux, Chambéry, Colmar, Dijon, Grenoble, Haguenau, Illkirch, Le Bourget du Lac, Lille, Lyon, Marseille, Metz, Mulhouse, Nancy, Poitiers, Saint Étienne, Saverne, Sélestat, Strasbourg, Toulouse, Tours, Valence, Vienne, Villefranche-sur-Saône, Villeneuve-d'Ascq, Villeurbanne, Voiron...

Notre réseau évolue régulièrement !

> Retrouvez tous nos emplacements sur www.citiz.coop/stations

Fiche de renseignements • Professionnels

Nom / Raison sociale : _____

Activité : _____ N° SIRET : _____

Adresse : _____

Code postal : _____ Ville : _____

Interlocuteur principal : _____

Téléphone : _____ E-mail : _____

Adresse de facturation (si différente) : _____

Code postal : _____ Ville : _____

E-mail pour l'envoi des factures (si différent) : _____

Recevoir gratuitement la confirmation des réservations (plusieurs choix possibles) :

- par email à cette adresse : _____
- par email sur les adresses renseignées pour chaque carte
- par SMS aux numéros indiqués pour chaque carte

Désignez un porteur/ référent pour chaque carte et indiquez comment le joindre :

1. _____ E-mail : _____

Tél. portable : _____

2. _____ E-mail : _____

Tél. portable : _____

3. _____ E-mail : _____

Tél. portable : _____

4. _____ E-mail : _____

Tél. portable : _____

5. _____ E-mail : _____

Tél. portable : _____

*Plus de
conducteurs ?
Transmettez-nous un
fichier Excel !*